

## DER KOMPAKTESTE ROLLEN- UND FASSHEBER SEINER ART.

Für Live-Anwendungen:  
[www.youtube.com/HOVMANDIMPACT](http://www.youtube.com/HOVMANDIMPACT)



Mobil, wendig und  
extrem platzsparend.



**Leichter, wendiger, günstiger. QC3 – der mobile batteriebetriebene Rollen- und Fassheber.** Kombinieren Sie das elektrische Greifwerkzeug QC3 ganz nach Ihren Anforderungen mit den besonders leichten und wendigen Hebelift-Modellen Impact 130-3 und INOX 90-3 und eröffnen Sie sich neue Möglichkeiten für die sichere und effiziente Handhabung Ihrer Packmittel und Fässer bis 60 kg.

Sie können zum Beispiel Rollen vom Stapel nehmen und diese direkt in die Maschine einsetzen. Mit dem QC3 erfolgt dies körperschonend und konform zu den Arbeits- und Sicherheitsbestimmungen. Oder Sie greifen Fässer und entleeren deren Inhalt durch die spezielle Greif- und Drehfunktion des QC3 sogar in einer Höhe bis 2,20 m. Gleichzeitig nutzen Sie Ihre bestehende Infrastruktur besser aus und können kostspielige Umbauten vermeiden – die ideale Hebehilfe für den Einsatz in Produktion, im Hygienebereich, in Lager und Logistik.

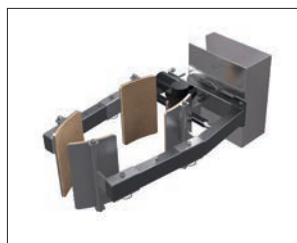
> Vielseitig einsetzbar auch dank der Auswahl an verschiedenen Greifertypen:



GREIFERTYP A  
MIT ROLLEN –  
geeignet für viele Gegenstände  
und für Folienrollen



GREIFERTYP B  
MIT DOPPELROLLEN –  
für weiche Fässer z.B.  
aus Pappe oder PVC



GREIFERTYP C  
MIT PLATTEN –  
für Stahlfässer

**IMPACT 130-3**

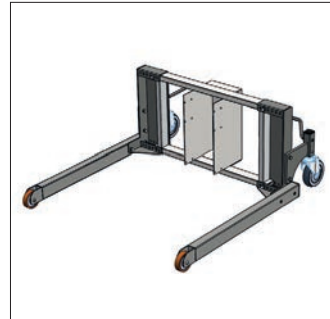
Unser Allrounder Impact 130 aus Aluminium in Kombination mit dem QC3 greift Rollen und Fässer jetzt auch an der Außenseite. Schutzvorrichtung gegen Überladung, eine Sicherheitskupplung und eine Softstart-Funktion sorgen für vollumfängliche Sicherheit bei der Anwendung. Bedarfsgerecht konfigurierbar durch Wahl zwischen drei Hubsäulengrößen und drei Fahrwerken.



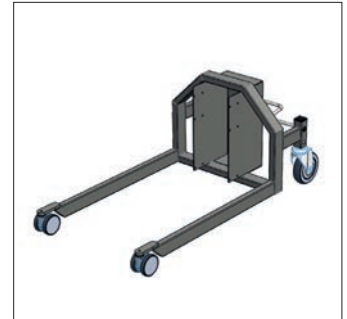
FAHRWERKOPTIONEN



FLEX-FAHRWERK TYP 1\*  
Innenbreite x Länge:  
450-610 mm x 650 mm



FLEX-FAHRWERK TYP 2\*  
Innenbreite x Länge:  
650-810 mm x 650 mm



BOX-FAHRWERK STANDARD  
Innenbreite x Länge:  
397 mm x 650 mm

\*Vorderräder erhältlich als: Ø 75 mm Doppelnocken, Ø 80 mm starre Rollen



**INOX 90-3**

Beliebter und dank des wendigen Fahrwerks ein besonders leicht zu manövrierender Rollen- und Fassesheber. Für Ihren Hygienebereich bestens geeignet, da zu 100% aus Edelstahl. Erhältlich in zwei Größen.



FAHRWERKOPTIONEN



BOX-FAHRWERK  
Innenbreite x Länge:  
452 mm x 650 mm

**IP66**

Staubdicht, wasserdicht, hochhygienisch und für Reinräume der Kategorien C und D geeignet.

**100%  
Edelstahl**

Einfach zu reinigen.



TECHNISCHE SPEZIFIKATIONEN:

Typ	Hublast kg	Hublänge mm	Höhe Hubsäule mm	Hubgeschwindigkeit mm/sec	Spannung Akku AH	Gewicht kg
Impact 130-3L-QC3-A	60	220-1420	1526	125	24/18	84,9
Impact 130-3M-QC3-A	60	220-1820	1926	125	24/18	87,1
Impact 130-3H-QC3-A	60	220-2220	2326	125	24/18	89,3
INOX 90-3L-QC3-A	60	200-1410	1520	125	24/18	80,2
INOX 90-3M-QC3-A	60	200-1810	1922	125	24/18	83,8